



Confezionatrici Sottovuoto Confezionatrice sottovuoto 25m³/ h su ruote

ARTICOLO N° _____

MODELLO N° _____

NOME _____

SIS # _____

AIA # _____



602196 (DVP25A)

Confezionatrice sottovuoto
su ruote 25 m³/h, barra
saldante da 455 mm.

Descrizione

Articolo N° _____

Costruzione in acciaio AISI 304 con coperchio a campana in plexiglas alimentare trasparente. Con sensore di alta precisione per il controllo del livello di vuoto. Camera con angoli arrotondati per una facile pulizia. Pannello di controllo digitale con memorizzazione di 10 programmi di confezionamento editabili (vuoto, extra vuoto, tempo di saldatura, percentuale gas). Opzione Vuoto Esterno in buste o contenitori. Il display visualizza eventuali malfunzionamenti elettronici, colore e livello dell'olio ed anomalie durante il processo di confezionamento sottovuoto. Barra saldante da 455 mm. Modello su ruote. Disponibile come optional stampante per etichette Bluetooth, in conformità all'HACCP.

Approvazione: _____

Caratteristiche e benefici

- Confezionatrice sottovuoto su ruote con pompa per vuoto lubrificata ad olio.
- Confezionatrice sottovuoto su ruote con pompa per vuoto lubrificata ad olio.
- Camera realizzata in acciaio inox con consistente spessore, idroformata, con angoli arrotondati per una facile pulizia.
- Robusta, con coperchio a campana in PMMA plexiglass alimentare trasparente; apertura automatica a fine ciclo.
- Pannello di controllo resistente a liquidi, umidità, sporco e polvere.
- 10 programmi di confezionamento editabili (vuoto, extra vuoto, tempo di saldatura, percentuale gas).
- Tempo di saldatura regolabile da 0.1 a 6 secondi.
- Specifico ciclo di pulizia della pompa olio (H2Out).
- Avvisi automatici se gli alimenti devono essere raffreddati (caldi), anomalie durante il processo di confezionamento, mancanza di gas, livello dell'olio.
- 3 tavolette in polietilene incluse.
- Barra saldante da 455 mm, facilmente removibile per la pulizia, con alta pressione di saldatura (>200Kg al 99% di vuoto).
- Con dispositivo per il sollevamento della barra saldante removibile.
- Unità predisposta per essere collegata ad un sistema di gas inerte.

Costruzione

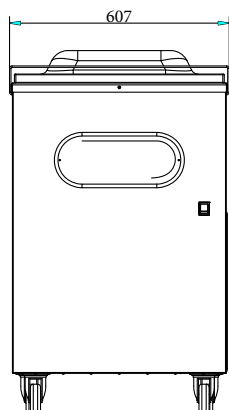
- Costruzione interamente in acciaio inox AISI 304.
- Libera installazione montata su 4 ruote di cui 2 con freno.
- Scarico olio facilmente accessibile.
- Cerniere in pressofusione di alluminio cromato.

Accessori opzionali

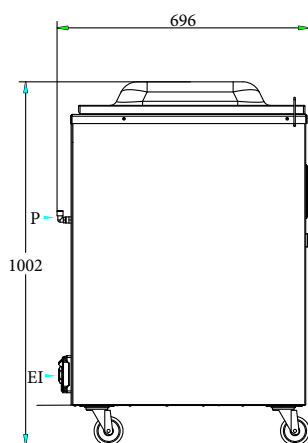
- PIANO INCLIN.LIQ. SOTTOVUOTO 400 MM PNC 650241
- Stampante di etichette, bluetooth, per etichette da 50x60 mm PNC 650243



Confezionatrici Sottovuoto Confezionatrice sottovuoto 25m³/ h su ruote

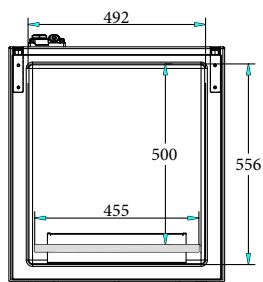


Fronte



Lato

EI = Connessione elettrica



Alto

Elettrico

Tensione di alimentazione:

602196 (DVP25A) 220-240 V/1N ph/50-60 Hz

Watt totali:

1.2 kW

Informazioni chiave

Capacità vasca:	37.5 lt
Pompa:	25 m ³ /h
Posizione della barra saldante:	Fronte
Lunghezza della barra saldante:	455 mm
Ingombro massimo della camera (camera + coperchio):	556 x 492 x 175 mm
Dimensioni utili della camera:	500 x 492 x 110 mm
N. tavolette:	3
Ugelli del gas:	2
Dimensioni esterne, larghezza:	607 mm
Dimensioni esterne, profondità:	696 mm
Dimensioni esterne, altezza:	1002 mm
Peso netto (kg):	115.5

Confezionatrici Sottovuoto
Confezionatrice sottovuoto 25m³/h su ruote

L'azienda si riserva il diritto di apportare modifiche ai prodotti senza preavviso

